



Просто, надежно, огнестойко – это STRAUB-FIRE-FENCE®

MaxiArm
people oriented



ООО "Максиарм" - Официальный партнер STRAUB в России

Разрешения, которые мы уже получили:



На следующие разрешения уже поданы заявки:



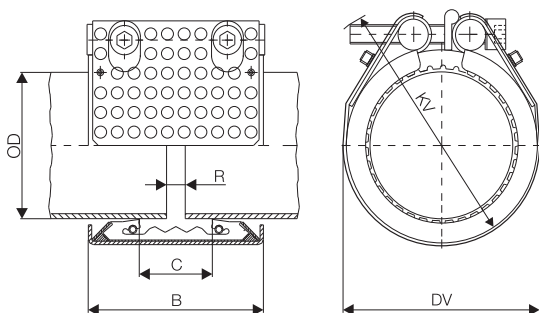
MaxiArm
people oriented

straub® 

the right connection

Спецификация STRAUB-METAL-GRIP-FIRE-FENCE® Ø 30.0 – 219.1 mm

Деталь/Материал	W1	W2	W4	W5
Корпус		1.4301 (V2A)	1.4301 (V2A)	
Болты стяжные		1.7220 ⁰	1.4401	
Болты закладные		1.0737, Оцинкованная	1.4301	
Зубчатое анкерное кольцо		1.4310	1.4310	
Кольцевая вставка		1.4435/PVDF	1.4435/PVDF	
Защитно-фиксирующий кожух		1.4401	1.4401	
Жаропрочная оболочка		Пористый полимер	Пористый полимер	
Уплотнительная манжета EPDM	Температура: от -30°C до +100°C Среда: все водные растворы разного качества, сточные воды, воздух, твердые вещества и химпродукты			
Уплотнительная манжета NBR	Температура: от -20°C до +80°C Среда: вода, газ, нефть, горюче-смазочные вещества, а также другие углеводороды			



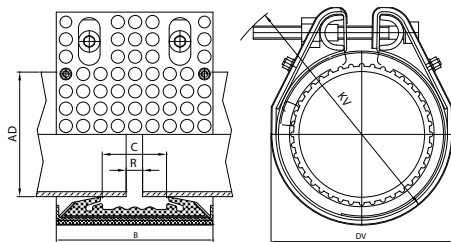
Диаметр OD (mm)	Допуск на диаметр (mm)	Номинальное давление PN (bar)	Рабочее давление PS (bar)	Размеры наружные				Зазор R		Болты стяжные		
				B (mm)	C (mm)	DV (mm)	KV (mm)	без Стальная вставка (mm)	с кольцевая вставка (mm)	Момент затяжки (Nm)	Болт с внутр. шестигранником (mm)	Резьба M ...
30.0	29.5 – 30.5	16.0	67	56/77	18	57	75	5	5	10	6	8
33.7	33.2 – 34.2	16.0	62	56/77	18	62	80	5	5	10	6	8
38.0	37.5 – 38.5	16.0	58	71	19	68	95	5	5 – 10	15	6	8
42.4	41.9 – 42.9	16.0	53	71	20	72	95	5	5 – 10	15	6	8
44.5	44.0 – 45.0	16.0	48	71	20	74	100	5	5 – 10	15	6	8
48.3	47.8 – 48.8	16.0	44	71	20	78	100	5	5 – 10	15	6	8
54.0	53.5 – 54.5	16.0	39	87	38	84	105	5	5 – 15	20	6	8
57.0	56.4 – 57.6	16.0	37	87	32	87	110	5 – 10	5 – 25	20	6	8
60.3	59.7 – 60.9	16.0	37	87	32	92	115	5 – 10	5 – 25	20	6	8
63.5	62.9 – 64.1	16.0	37	87	32	94	119	5 – 10	5 – 25	20	6	8
76.1	75.3 – 76.9	16.0	56	110	39	110	135	5 – 10	5 – 25	35	8	10
84.0	83.2 – 84.8	16.0	45	110	39	122	145	5 – 10	5 – 25	35	8	10
88.9	88.0 – 89.8	16.0	41	110	39	127	150	5 – 10	5 – 25	35	8	10
104.0	103.0 – 105.0	16.0	37	110	39	143	165	5 – 10	5 – 25	35	8	10
108.0	106.9 – 109.1	16.0	35	110	39	143	165	5 – 10	5 – 25	35	8	10
114.3	113.2 – 115.4	16.0	34	110	39	149	170	5 – 10	5 – 25	35	8	10
129.0	127.7 – 130.3	16.0	33	124	51	170	195	5 – 15	5 – 30	60	10	12
133.0	131.7 – 134.3	16.0	33	124	43	170	195	5 – 15	5 – 25	60	10	12
139.7	138.3 – 141.1	16.0	32	125	43	178	205	5 – 15	5 – 25	60	10	12
154.0	152.5 – 155.5	16.0	32	125	51	196	220	5 – 15	5 – 30	60	10	12
159.0	157.4 – 160.6	16.0	31	125	43	197	220	5 – 15	5 – 25	60	10	12
168.3	166.6 – 170.0	16.0	29	125	43	210	235	5 – 15	5 – 25	60	10	12
219.1	216.9 – 221.3	16.0	26	166	60	269	300	5 – 15	5 – 35	100	14	16

Варианты исполнения муфт: W1 – W5 согласно DIN Standard 86128 (ASTM F1476 / F1548, ISO/NP-15837 / 15838).
 PN: номинальное давление по нормам классификационных обществ по судостроению (4-х кратный запас прочности).
 PS: рабочее давление при промышленном применении.
 O Класс прочности 12.9, Dacromet 500 (Цинк-Хромат со спецсмазкой).

- Указания:**
- Значения давления действительны для радиально жестких стальных труб при статической нагрузке. (смотри минимальную толщину стенки трубы).
 - Изучить руководство по монтажу/демонтажу.
 - Кольцевую вставку применять при большом зазоре между трубами, вакууме, отрицательном давлении (всасывающий трубопровод), наружном сверх давлении.
 - Давление испытания = 1.5 x PN / PS.
 - В соответствии с IACS 2007, ISO 19921:2005E и 19922:2005E.
 - Другие размеры по запросу.
 - Другие материалы уплотнительной манжеты (HNBR, Viton) по запросу.

Спецификация STRAUB-GRIP-L-FIRE-FENCE® Ø 26.9 – 219.1 mm

Деталь/Материал	W5
Корпус	1.4571
Болты стяжные	1.4401/1.4435
Болты закладные	1.4571
Зубчатое анкерное кольцо	1.4310
Кольцевая вставка	1.4435/PVDF/HDPE
Защитно-фиксирующий кожух	1.4401
Жаропрочная оболочка	Пористый полимер
Уплотнительная манжета	Температура: от -20°C до +80°C Среда: все водные растворы разного качества, сточные воды, воздух, твердые вещества и химпродукты
EPDM	
Уплотнительная манжета	Температура: от -20°C до +80°C
NBR	Среда: вода, газ, нефть, горюче-смазочные вещества, а также другие углеводороды



Диаметр	Допуск на диаметр	Номинальное давление	Рабочее давление	Размеры наружные				Зазор R		Болты стяжные		
				B (mm)	C (mm)	DV (mm)	KV (mm)	без	с	Момент затяжки (Nm)	Болт с внутр. шестигранником (mm)	Резьба M ...
OD (mm)	(mm)	PN (bar)	PS (bar)					Стальная кольцевая вставка (mm)				
26.9	26.4 – 27.4	16.0	46	56	19	53	75	5	5	7.5	5	6
30.0	29.5 – 30.5	16.0	42	56	17	57	80	5	5	7.5	5	6
33.7	33.2 – 34.2	16.0	38	56	17	61	80	5	5	7.5	5	6
38.0	37.5 – 38.5	16.0	33	71	25	67	95	5	5-10	15	6	8
42.4	41.9 – 42.9	16.0	30	71	25	72	100	5	5-10	15	6	8
44.5	44.0 – 45.0	16.0	33	71	25	74	100	5	5-10	15	6	8
48.3	47.8 – 48.8	16.0	30	71	25	77	105	5	5-10	15	6	8
54.0	53.5 – 54.5	16.0	20	86	37	86	110	5-10	5-15	15	6	8
57.0	56.4 – 57.6	16.0	18	86	37	86	110	5-10	5-15	15	6	8
60.3	59.7 – 60.9	16.0	22	86	37	89	115	5-10	5-15	15	6	8
66.6	64.9 – 67.3	16.0	34	111	35	97	131	5-10	5-20	20	6	8
70.0	68.9 – 70.7	16.0	32	111	36	102	136	5-10	5-20	20	6	8
73.0	72.3 – 73.7	16.0	31	111	41	106	147	5-10	5-25	20	6	8
76.1	75.3 – 76.9	16.0	31	111	41	108	147	5-10	5-25	20	6	8
79.5	78.7 – 80.3	16.0	28	111	35	110	147	5-10	5-25	20	6	8
84.0	83.2 – 84.8	16.0	26	111	35	122	157	5-10	5-25	20	6	8
88.9	88.0 – 89.8	16.0	22	111	41	121	162	5-10	5-25	20	6	8
100.6	99.6 – 101.6	16.0	22	111	35	139	177	5-10	5-25	25	6	8
101.6	100.6 – 102.6	16.0	22	111	35	140	177	5-10	5-25	25	6	8
104.0	103.0 – 105.0	16.0	22	111	35	142	177	5-10	5-25	25	6	8
104.8	103.8 – 105.8	16.0	22	111	35	143	177	5-10	5-25	25	6	8
108.0	106.9 – 109.1	16.0	21	111	41	140	177	5-10	5-25	25	6	8
114.3	113.2 – 115.4	16.0	16	111	41	146	182	5-10	5-25	25	6	8
127.0	125.7 – 128.3	16.0	19	126	54	161	200	5-10	5-30	40	8	10
129.0	127.7 – 130.3	16.0	19	126	54	163	200	5-10	5-30	40	8	10
130.2	128.9 – 131.5	16.0	19	126	54	164	205	5-10	5-30	40	8	10
133.0	131.7 – 134.3	16.0	19	126	54	167	205	5-10	5-30	40	8	10
139.7	138.3 – 141.1	16.0	16	126	54	174	215	5-10	5-30	40	8	10
141.3	139.9 – 142.7	16.0	16	126	54	176	215	5-10	5-30	40	8	10
154.0	152.5 – 155.5	13.0	16	126	48	194	230	5-10	5-30	40	8	10
159.0	157.4 – 160.6	13.0	16	126	54	193	230	5-10	5-30	40	8	10
168.3	166.6 – 170.0	13.0	16	126	54	202	235	5-10	5-30	40	8	10
219.1	216.9 – 221.3	10.0	16	158	80	260	300	5-10	5-30	60	10	12

Варианты W1 – W5 согласно DIN Standard 86128 (ASTM F1476 / F1548, ISO/NP-15837 / 15838).

исполнения муфт: PN: номинальное давление по нормам классификационных обществ по судостроению (4-х кратный запас прочности)
PS: рабочее давление при промышленном применении.

- Указания:**
- Значения давления действительны для радиально жестких стальных труб при статической нагрузке (смотри минимальную толщину стенки трубы).
 - OD 26.9 – 60.3 с одним стяжным болтом.
 - Изучить руководство по монтажу / демонтажу.
 - Кольцевую вставку применять при большом зазоре между трубами, вакууме, отрицательном давлении (всасывающий трубопровод), наружном сверх давлении.
 - Давление испытания = 1.5 x PN / PS.
 - В соответствии с IACS 2007, ISO 19921:2005E и 19922:2005E.
 - Другие размеры по запросу.
 - Другие материалы уплотнительной манжеты (HNBR, Viton) по запросу.

STRAUB-FIRE-FENCE®

УСТОЙЧИВАЯ К ОГНЮ МУФТА. ДЛЯ ПРИМЕНЕНИЯ В СЛУЧАЕ ДОПОЛНИТЕЛЬНЫХ ТРЕБОВАНИЙ ПО СПЕЦИАЛЬНЫМ НОРМАМ ПОЖАРНОЙ БЕЗОПАСНОСТИ.

Муфты STRAUB FIRE-FENCE сочетают в себе функциональный дизайн и современные технологии. Муфта изготавливается на основе надежной и хорошо зарекомендовавшей себя технологии STRAUB, которая удовлетворяет требованиям Международной Морской Организации и Международной ассоциации классификационных обществ, вступившим в действие с 01.01.2007.

Несмотря на дополнительный кожух муфта остается компактной. Она обладает значительно улучшенной степенью надежности благодаря запатентованной конструкции, сохраняя при этом незначительный вес и все характеристики муфт STRAUB.

При пожаре пористая защитная оболочка* разбухает и покрывает поверхность муфты предохраняя ее от огня. Муфта сохраняет свои функциональные свойства без причинения каких-либо последствий.

* При увеличении температуры пористый материал разбухает, полностью закрывая муфту и образуя теплоизолирующий слой, который предохраняет муфту.



Мы оставляем за собой право на технические модификации.

Муфта STRAUB



Защитный металлический слой

Набухающий полимерный профиль