

# ГИБКОСТЬ И УНИВЕРСАЛЬНОСТЬ STRAUB-OPEN-FLEX



Муфты STRAUB-OPEN-FLEX в разных исполнениях: с шарниром, из двух частей или как одно целое с технологическими шлицами на корпусе легко и быстро установить на любые трубы.

Трубные соединения STRAUB-OPEN-FLEX сохраняя все характеристики муфт STRAUB-FLEX, обладают по сравнению с ними рядом преимуществ.

Корпус STRAUB-OPEN-FLEX крепится на шлицах, а также имеется в раскладном виде из двух или трёх частей. Таким образом, муфты STRAUB-OPEN-FLEX можно использовать для трубных вставок или текущего ремонта без демонтажа труб.



www.straub.ru

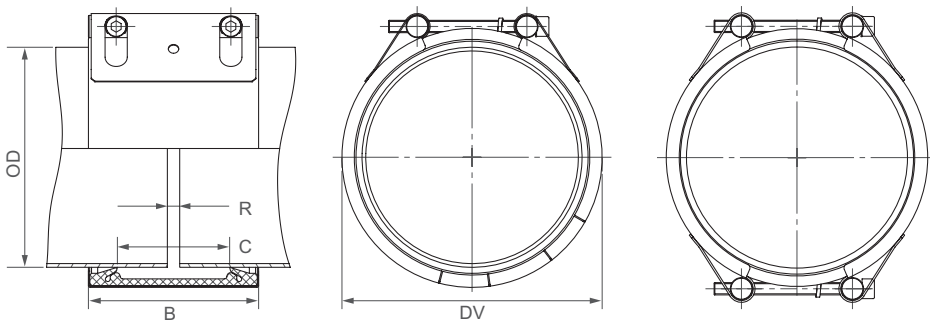
- Внешний диаметр: от 48.3 до 4064.0 мм
- Температура: -от -20°C до +180°C  
(OPEN-FLEX 3.5 от+ 4 до +100°C)
- Уплотнение: EPDM, NBR, FPM/FKM



**STRAUB-OPEN-FLEX 2**

**Ø 172.0 - 2032.0 мм**

Деталь/Материал	W1	W2	W4	W5
Корпус	S355MC, гор. гальваниз.	AISI 316 L или аналог.		AISI 316 L или аналог.
Стяжные болты	AISI 4135	AISI 4135		A4 - 80
Закладные болты	AISI 12L14, гальваниз.	AISI 12L14, гальваниз.		AISI 316 L или аналог.
Кольцевая вкладка (опция)	AISI 316 L или аналог. / HDPE	AISI 316 L or similar / HDPE		AISI 316 L или аналог. / HDPE
<b>Уплотнение EPDM</b>	Темп.: от -20°C до +100°C Среда: все виды водных растворов, канализационные стоки, воздух, твердые вещества и химпродукты			
<b>Уплотнение NBR</b>	Темп.: от -20°C до +80°C Среда: вода, газ, нефть, топливо и другие углеводороды			
<b>Уплотнение FPM /FKM</b>	Темп.: от -20°C до +180°C Среда: озон, кислород, кислоты, газ, нефть и топливо (только с вкладкой)			



B ⇔ от 138 до 148 мм  
 DV ⇔ OD + 27 мм  
 C ⇔ 91 мм  
 Зазор с вкладкой ⇔ 35 мм  
 Зазор без вкладки ⇔ 10 мм

	W2 или W5
	W1, W2 или W5
	W1 или W5
	имеется только в W1

Диаметр [мм]	Допуск на диаметр [мм]	PN					PN [bar]
		2.5	6	10	16	20	
172.0	170 - 174						
180.0	178 - 182						
200.0	198 - 202						
219.1	217 - 222						
250.0	248 - 253						
267.0	264 - 270						
273.0	270 - 276						
304.0	301 - 307						
323.9	321 - 327						
355.6	353 - 358						
406.4	404 - 409						
457.2	454 - 460						
508.0	505 - 511						
558.8	556 - 562						
609.6	606 - 613						
711.2	708 - 715						
762.0	758 - 766						
812.8	809 - 817						
914.4	910 - 918						
1016.0	1012 - 1020						
1117.6	1114 - 1122						
1219.2	1215 - 1224						
1320.8	1316 - 1325						
1422.4	1418 - 1427						
1524.0	1519 - 1529						
1600.0	1595 - 1605						
1625.6	1621 - 1631						
1727.2	1722 - 1732						
1828.8	1824 - 1834						
1930.4	1925 - 1935						
2032.0	2027 - 2037						

Нормальное давление согласно СТО РМРС

**ДОСТУПНЫ В ПРОМЕЖУТОЧНЫХ РАЗМЕРАХ ОТ 172.0 ДО 2032.0 мм**

**Примечания:**

- Следуйте инструкции по монтажу
- PN ( ) = рабочее давление при соблюдении допустимых нагрузок
- Тестовое давление = PN ( ) x 1.5 (например, для промышленности, водоснабжения)  
 PN ( ) = рабочее давление с учетом четырехкратного запаса прочности (например, для судостроения)
- Кольцевые вкладки являются опцией (см.стр. 87)
- Дополнительные замеры уплотнений, давления и температуры по запросу.

**Версии:**

2.5	6	PN				Цельный корпус [мм]	Корпус из 2 частей [мм]
		10	16	20	25		
x	x					≤ 1219.1	под заказ
x	x						> 1219.1
		x				172.0 - 355.6	под заказ
		x					355.6 - 457.2
		x				457.2 - 711.2	под заказ
		x					> 711.2
			x			≤ 219.1	под заказ
			x				219.1 - 1524.0
				x			172.0 - 1016.0
					x		180.0 - 762.0

Возможны опечатки. Технические данные могут измениться.

**STRAUB-OPEN-FLEX 2 GT**

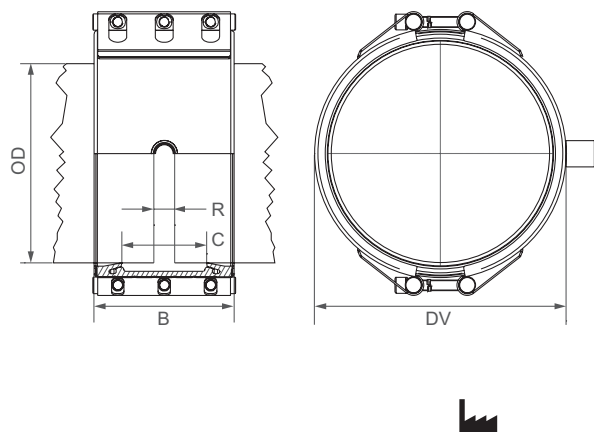
**Ø 172.0 - 2032.0 мм**

(с отводом)

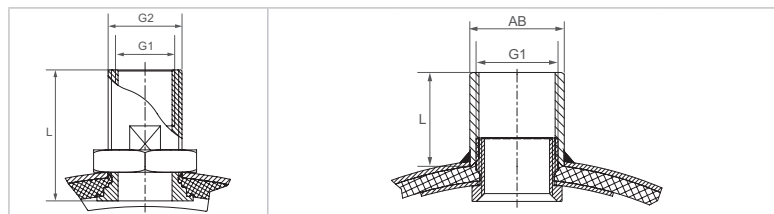
Деталь/Материал	W1	W2	W4	W5
Корпус	S355MC, гор. гальваниз.	AISI 316 L или аналог.		AISI 316 L или аналог.
Стяжные болты	AISI 4135	AISI 4135		A4 - 80
Закладные болты	AISI 12L 14, гальваниз.	AISI 12L 14, гальваниз.		AISI 316 L или аналог.
Кольцевая вкладка (по запр.)	AISI 316 L / HDPE	AISI 316 L / HDPE		AISI 316 L / HDPE
Боковой отвод		AISI 316 L		AISI 316 L

<b>Уплотнение EPDM</b>	Темп.: от -20°C до +100°C			
	Среда: все виды водных растворов, канализационные стоки, воздух, твердые вещества и химпродукты			
<b>Уплотнение NBR</b>	Темп.: от -20°C до +80°C			
	Среда: вода, газ, нефть, топливо и другие углеводороды			
<b>Уплотнение FPM / FKM</b>	Темп.: от -20°C до +180°C			
	Среда: озон, кислород, кислоты, газ, нефть и топливо (только с вкладкой)			



DV ⇔ OD + 27 мм  
 C ⇔ 91 мм  
 Зазор с вкладкой ⇔ 35 мм  
 Зазор без вкладки ⇔ 10 мм



		G1					G2 / AB		L				
		G 1/4"	G 3/4"	G 1"	G 1 1/4"	G 1 1/2"	G 2"						
		G 1/2"	G 1"	39.5 мм	48.3 мм	54.5 мм	66.3 мм						
				43.0 мм	48.0 мм	48.0 мм	56.0 мм						
Диаметр [мм]	Допуск на диаметр [мм]	PN						версия 1 на болтах	версия 2 на болтах	версия 3 сварная	версия 4 сварная	версия 5 сварная	версия 6 сварная
		2.5	6	10	16	20	25						
172.0	170 - 174							X	X				
180.0	178 - 182							X	X	X			
200.0	198 - 202							X	X	X			
219.1	217 - 222							X	X	X			
250.0	248 - 253							X	X	X			
267.0	264 - 270							X	X	X			
273.0	270 - 276							X	X	X	X		
304.0	301 - 307							X	X	X	X		
323.9	321 - 327							X	X	X	X		
355.6	353 - 358							X	X	X	X		
406.4	404 - 409							X	X	X	X	X	
457.2	454 - 460							X	X	X	X	X	
508.0	505 - 511							X	X	X	X	X	
558.8	556 - 562							X	X	X	X	X	X
609.6	606 - 613							X	X	X	X	X	X
711.2	708 - 715							X	X	X	X	X	X
762.0	758 - 766							X	X	X	X	X	X
812.8	809 - 817							X	X	X	X	X	X
914.4	910 - 918							X	X	X	X	X	X
1016.0	1012 - 1020							X	X	X	X	X	X
1117.6	1114 - 1122							X	X	X	X	X	X
1219.2	1215 - 1224							X	X	X	X	X	X
1320.8	1316 - 1325							X	X	X	X	X	X
1422.4	1418 - 1427							X	X	X	X	X	X
1524.0	1519 - 1529							X	X	X	X	X	X
1600.0	1595 - 1605							X	X	X	X	X	X
1625.6	1621 - 1631							X	X	X	X	X	X
1727.2	1722 - 1732							X	X	X	X	X	X
1828.8	1824 - 1834							X	X	X	X	X	X
1930.4	1925 - 1935							X	X	X	X	X	X
2032.0	2027 - 2037							X	X	X	X	X	X

**ДОСТУПНЫ ПРОМЕЖУТОЧНЫЕ РАЗМЕРЫ от 172.0 до 2032.0 мм  
 ТАКЖЕ ИМЕЮТСЯ STRAUB-OPEN-FLEX 3 GT, 3.5 GT и 4 GT С ОТВОДОМ G3/4"/1"**

**Примечания:**

- Следуйте инструкциям по монтажу
- PN = рабочее давление при соблюдении допустимых нагрузок  
 Тестовое давление = PN x 1.5 (например, для промышленности, водоснабжения и пр.)
- Версии 1 + 2 с наружной и внутренней резьбой
- Версии 3 - 6 с внутренней резьбой и гладкие снаружи
- Имеется только в исполнении из двух частей

Возможны опечатки. Технические данные могут измениться.