

ГИБКОСТЬ И УНИВЕРСАЛЬНОСТЬ STRAUB-OPEN-FLEX

Муфты STRAUB-OPEN-FLEX в разных исполнениях: с шарниром, из двух частей ли как одно целое с технологическими шлицами на корпусе легко и быстро установить на любые трубы.

Трубные соединения STRAUB-OPEN-FLEX сохраняя все характеристики муфт STRAUB-FLEX, обладают по сравнению с ними рядом преимуществ.

Корпус STRAUB-OPEN-FLEX крепится на шлицах, а также имеется в раскладном виде из двух или трёх частей. Таким образом, муфты STRAUB-OPEN-FLEX можно использовать для трубных вставок или текущего ремонта без демонтажа труб.



www.straub.ru

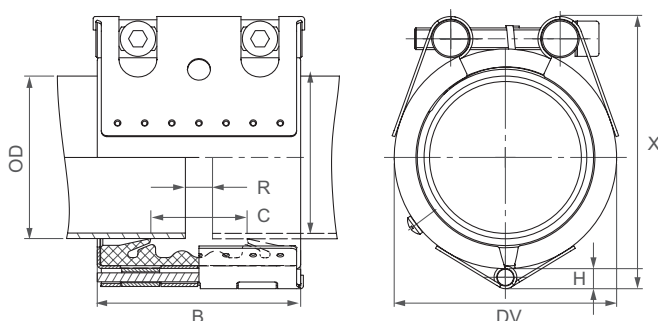
- Внешний диаметр: от 48.3 до 4064.0 мм
- Температура: -от -20°C до +180°C
(OPEN-FLEX 3.5 от+ 4 до +100°C)
- Уплотнение: EPDM, NBR, FPM/FKM



STRAUB-OPEN-FLEX 1

Ø 48.3 - 168.3 mm

Деталь/Материал	W1	W2	W4	W5
Корпус		AISI 316 L или аналог.		AISI 316 L
Стяжные болты		AISI 4135		A4 - 80
Закладные болты		AISI 12L14, гальваниз.		AISI 316 L
Кольцевая вкладка (опция)		AISI 316 L или аналог. / VDF		AISI 316 L или аналог. / PVDF
Уплотнение EPDM	Темп.: от -20°C до +100°C Среда: все виды водных растворов, канализационные стоки, воздух, твердые вещества и химпродукты			
Уплотнение NBR	Темп.: от -20°C до +80°C Среда: вода, газ, нефть, топливо и другие углеводороды			
Уплотнение FPM/FKM	Темп.: от -20°C до +180°C Среда: озон, кислород, кислоты, газ, нефть и топливо (только с вкладкой)			






Диаметр [мм]	Высота H [мм]
48.3 - 60.3	7.0
73.0 - 114.3	9.0
127.0 - 168.3	9.5



Диаметр [мм]	Clamping range [мм]	PN [бар]	PN [бар]	B [мм]	C [мм]	DV [мм]	X [мм]	Зазор без вкладки [мм]	Зазор с вкладкой [мм]	Крут. момент [Nm]
48.3	47.0 - 49.5	25.0	16.0	75	35	70	89	5	15	7.5
54.0	52.5 - 55.5	25.0	16.0	75	35	76	94	5	15	7.5
57.0	55.5 - 58.5	25.0	16.0	75	35	79	97	5	15	7.5
60.3	59.0 - 61.5	25.0	16.0	75	35	82	101	5	15	7.5
73.0	71.5 - 75.0	25.0	16.0	94	51	95	119	5	25	10
76.1	74.5 - 77.5	25.0	16.0	94	51	98	123	5	25	10
84.0	82.5 - 85.5	25.0	16.0	94	51	106	131	5	25	10
88.9	87.5 - 90.5	25.0	16.0	94	51	111	136	5	25	10
100.6	99.0 - 102.5	25.0	16.0	94	51	123	148	5	25	10
101.6	100.0 - 103.5	25.0	16.0	94	51	124	148	5	25	10
104.0	102.5 - 105.5	20.0	16.0	94	51	126	152	5	25	10
104.8	103.0 - 106.5	20.0	16.0	94	51	127	152	5	25	10
108.0	106.5 - 110.0	20.0	16.0	94	51	130	156	5	25	10
114.3	112.5 - 116.0	20.0	16.0	94	51	136	162	5	25	10
118.0	116.0 - 120.0	20.0	16.0	94	51	140	166	5	25	10
127.0	125.0 - 129.0	20.0	16.0	107	62	149	179	5	35	12
129.0	127.0 - 131.0	20.0	16.0	107	62	151	181	5	35	12
130.2	128.5 - 132.0	20.0	16.0	107	62	152	181	5	35	12
133.0	131.0 - 135.0	16.0	16.0	107	62	155	189	5	35	12
139.7	138.0 - 141.5	16.0	16.0	107	62	162	192	5	35	12
141.3	139.5 - 143.0	16.0	16.0	107	62	163	192	5	35	12
154.0	152.0 - 156.0	16.0	16.0	107	62	176	207	5	35	12
159.0	157.0 - 161.0	16.0	16.0	107	62	181	212	5	35	12
168.3	166.0 - 170.5	16.0	16.0	107	62	190	225	5	35	12

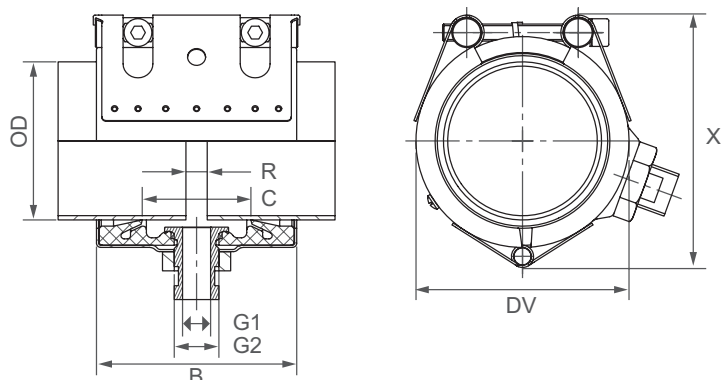
Примечания:

- Следуйте инструкции по монтажу
- PN () = рабочее давление при соблюдении допустимых нагрузок
- Тестовое давление = PN () x 1.5 (например, для промышленности, водоснабжения и пр.)
- PN () = рабочее давление с учетом четырехкратного запаса прочности (например, для судостроения)
- Кольцевые вкладки являются опцией
- Дополнительные замеры уплотнений, давления и температуры по запросу.

STRAUB-OPEN-FLEX 1 GT**Ø 73.0 - 168.3 мм**

(с боковым отводом)

Деталь/Материал	W1	W2	W4	W5
Корпус		AISI 316 L или аналог.		AISI 316 L или аналог.
Стяжные болты		AISI 4135		A4 - 80
Закладные болты		AISI 12L14, гальванизир.		AISI 316 L
Уплотнение EPDM	Темп.: от -20°C до +70°C	Среда: все виды водных растворов, канализационные стоки, воздух, твердые вещества и химпродукты		
Уплотнение NBR	Темп.: от -20°C до +70°C	Среда: вода, газ, нефть, топливо и другие углеводороды		



Диаметр [мм]	Допуск на диаметр [мм]	PN [бар]	B [мм]	C [мм]	DV [мм]	X [мм]	G1 [дюймы]	G2 [дюймы]	Крут. момент [Nm]
73.0	71.5 - 75.0	16.0	94	51	95	119	1/4	1/2	10
76.1	74.5 - 77.5	16.0	94	51	98	123	1/4	1/2	10
84.0	82.5 - 85.5	16.0	94	51	106	131	1/4	1/2	10
88.9	87.5 - 90.5	16.0	94	51	111	136	1/4	1/2	10
100.6	99.0 - 102.5	16.0	94	51	123	148	1/4	1/2	10
101.6	100.0 - 103.5	16.0	94	51	124	148	1/4	1/2	10
104.0	102.5 - 105.5	16.0	94	51	126	152	1/4	1/2	10
104.8	103.0 - 106.5	16.0	94	51	127	152	1/4	1/2	10
108.0	106.5 - 110.0	16.0	94	51	130	156	1/4	1/2	10
114.3	112.5 - 116.0	16.0	94	51	136	162	1/4	1/2	10
118.0	116.0 - 120.0	16.0	94	51	140	166	1/4	1/2	10
127.0	125.0 - 129.0	16.0	107	62	149	179	3/4	1	12
129.0	127.0 - 131.0	16.0	107	62	151	181	3/4	1	12
130.2	128.5 - 132.0	16.0	107	62	152	181	3/4	1	12
133.0	131.0 - 135.0	16.0	107	62	155	189	3/4	1	12
139.7	138.0 - 141.5	16.0	107	62	162	192	3/4	1	12
141.3	139.5 - 143.0	16.0	107	62	163	192	3/4	1	12
154.0	152.0 - 156.0	16.0	107	62	176	207	3/4	1	12
159.0	157.0 - 161.0	16.0	107	62	181	212	3/4	1	12
168.3	166.0 - 170.5	16.0	107	62	190	225	3/4	1	12

Примечания:

- Следуйте инструкциям по монтажу
- PN = рабочее давление при соблюдении допустимых нагрузок
Тестовое давление = PN x 1.5 .5 (например, для промышленности, водоснабжения и пр.)
- Кольцевые вкладыши не требуются
- Не подходит для работы с вакуумом
- Дополнительные замеры уплотнений, давления и температуры по запросу.