

ФАСОННЫЕ ИЗДЕЛИЯ С УДЛИНЕННЫМИ КОНЦАМИ

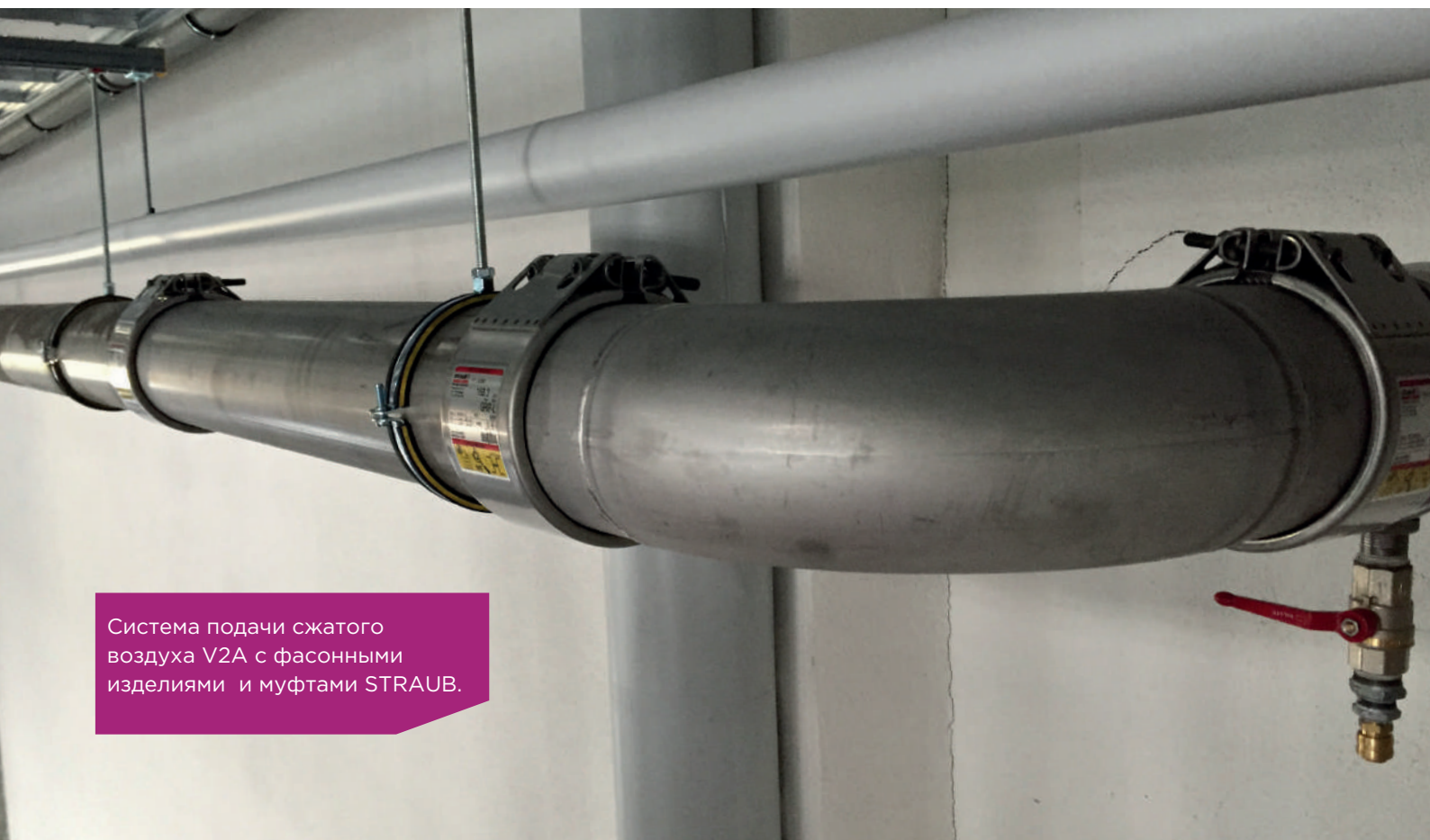
Техническое руководство

БЕЗОПАСНО, БЫСТРО, С ВОЗМОЖНОСТЬЮ ПОВТОРНОГО МОНТАЖА - **ФАСОННЫЕ ИЗДЕЛИЯ STRAUB** **С УДЛИНЕННЫМИ КОНЦАМИ**

Инновационные и экономичные трубопроводные системы с использованием новых фасонных изделий STRAUB и проверенных временем муфт STRAUB.

www.straub.Su

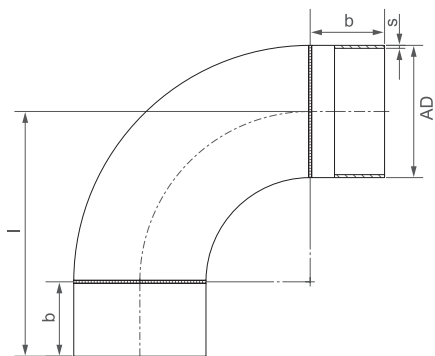
MaxiArm
people oriented



Система подачи сжатого воздуха V2A с фасонными изделиями и муфтами STRAUB.

ОТВОД 90° ТИП 3

сварн. DIN 2605 / EN 10253



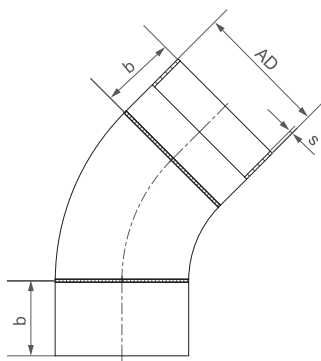
Диаметр	PN [бар]	Внеш. диаметр [мм]	b [мм]	s [мм]	l [мм]	Вес [кг/шт.]	Материал	
							V2A	V4A
32	16.0	42.4	40	2.0	85	0.31	AISI 304 L	AISI 316 TI
40	16.0	48.3	40	2.0	97	0.39	AISI 304 L	AISI 316 TI
50	16.0	60.3	40	2.0	116	0.58	AISI 304 L	AISI 316 TI
65	16.0	76.1	55	2.0	150	0.96	AISI 304 L	AISI 316 TI
80	16.0	88.9	55	2.0	169	1.26	AISI 304 L	AISI 316 TI
100	16.0	114.3	55	2.0	207	1.97	AISI 304 L	AISI 316 TI
125	16.0	139.7	120	2.6	310	4.59	AISI 304	AISI 316 TI
150	16.0	168.3	120	2.6	349	6.17	AISI 304	AISI 316 TI
200	16.0	219.1	155	3.0	460	12.48	AISI 304	AISI 316 TI

Примечания:

- другие версии и размеры по запросу (например, AISI 304 / AISI 316 L)

ОТВОД 45° ТИП 3

сварн. DIN 2605 / EN 10253



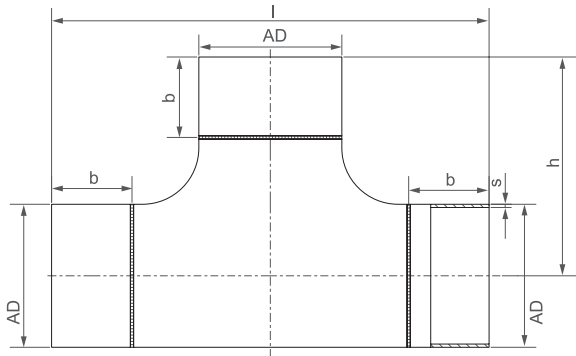
Диаметр	Давление [бар]	OD [мм]	b [мм]	s [мм]	Вес [кг/шт.]	Материал	
						V2A	V4A
32	16.0	42.4	40	2.0	0.24	AISI 304 L	AISI 316 TI
40	16.0	48.3	40	2.0	0.29	AISI 304 L	AISI 316 TI
50	16.0	60.3	40	2.0	0.41	AISI 304 L	AISI 316 TI
65	16.0	76.1	55	2.0	0.69	AISI 304 L	AISI 316 TI
80	16.0	88.9	55	2.0	0.87	AISI 304 L	AISI 316 TI
100	16.0	114.3	55	2.0	1.29	AISI 304 L	AISI 316 TI
125	16.0	139.7	120	2.6	3.37	AISI 304	AISI 316 TI
150	16.0	168.3	120	2.6	4.38	AISI 304	AISI 316 TI
200	16.0	219.1	155	3.0	8.76	AISI 304	AISI 316 TI

Примечания:

- другие версии и размеры по запросу (например, AISI 304 / AISI 316 L)

РАВНОСТОРОННИЙ ТРОЙНИК

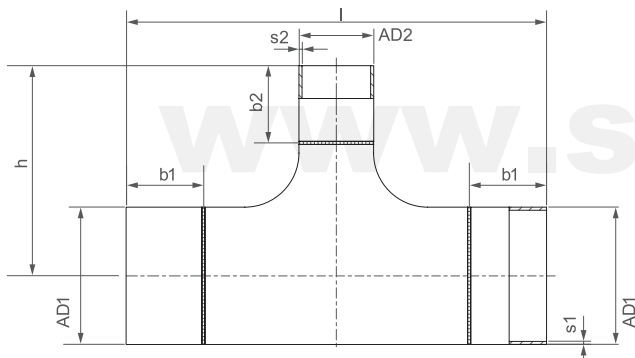
сварн. DIN 2615 / EN 10253-4



Диаметр	PN [бар]	Внеш. диаметр [мм]	b [мм]	s [мм]	l [мм]	Вес [кг/шт.]	Материал	
							V2A	V4A
32	16.0	42.4	100	2.0	200	0.84	AISI 304	AISI 316 TI
40	16.0	48.3	105	2.0	210	1.00	AISI 304	AISI 316 TI
50	16.0	60.3	115	2.0	230	1.35	AISI 304	AISI 316 TI
65	16.0	76.1	145	2.0	290	2.08	AISI 304	AISI 316 TI
80	16.0	88.9	150	2.0	300	2.57	AISI 304	AISI 316 TI
100	16.0	114.3	165	2.0	330	4.71	AISI 304	AISI 316 TI
125	16.0	139.7	190	2.6	380	6.56	AISI 304	AISI 316 TI
150	16.0	168.3	210	2.6	420	8.54	AISI 304	AISI 316 TI
200	16.0	219.1	275	3.0	550	16.28	AISI 304	AISI 316 TI

РЕДУКЦИОННЫЙ ТРОЙНИК

сварные DIN 2615 / EN 10253-4



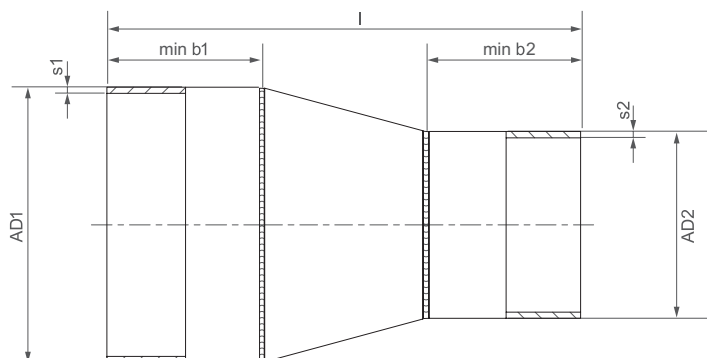
Диаметр	PN [бар]	OD 1 [мм]	OD 2 [мм]	h [мм]	s1 [мм]	s2 [мм]	l [мм]	Вес [кг/шт.]	Материал	
									V2A	V4A
40 / 32	16.0	48.3	42.4	105	2.0	2.0	210	1.00	AISI 304	AISI 316 TI
50 / 40	16.0	60.3	48.3	115	2.0	2.0	230	1.35	AISI 304	AISI 316 TI
65 / 50	16.0	76.1	60.3	145	2.0	2.0	290	2.08	AISI 304	AISI 316 TI
80 / 65	16.0	88.9	76.1	150	2.0	2.0	300	2.57	AISI 304	AISI 316 TI
80 / 50	16.0	88.9	60.3	150	2.0	2.0	300	2.29	AISI 304	AISI 316 TI
80 / 40	16.0	88.9	48.3	150	2.0	2.0	300	2.17	AISI 304	AISI 316 TI
100 / 80	16.0	114.3	88.9	165	2.0	2.0	330	4.71	AISI 304	AISI 316 TI
100 / 65	16.0	114.3	76.1	165	2.0	2.0	330	3.94	AISI 304	AISI 316 TI
100 / 50	16.0	114.3	60.3	165	2.0	2.0	330	3.77	AISI 304	AISI 316 TI
100 / 40	16.0	114.3	48.3	165	2.0	2.0	330	3.64	AISI 304	AISI 316 TI
125 / 100	16.0	139.7	114.3	190	2.6	2.0	380	6.56	AISI 304	AISI 316 TI
125 / 80	16.0	139.7	88.9	190	2.6	2.0	380	5.44	AISI 304	AISI 316 TI
125 / 65	16.0	139.7	76.1	190	2.6	2.0	380	5.28	AISI 304	AISI 316 TI
150 / 125	16.0	168.3	139.7	210	2.6	2.6	420	8.54	AISI 304	AISI 316 TI
150 / 100	16.0	168.3	114.3	210	2.6	2.0	420	7.62	AISI 304	AISI 316 TI
150 / 80	16.0	168.3	88.9	210	2.6	2.0	420	6.84	AISI 304	AISI 316 TI
150 / 65	16.0	168.3	76.1	210	2.6	2.0	420	6.67	AISI 304	AISI 316 TI
150 / 50	16.0	168.3	60.3	210	2.6	2.0	420	6.47	AISI 304	AISI 316 TI
200 / 150	16.0	219.1	168.3	275	3.0	2.6	550	16.28	AISI 304	AISI 316 TI
200 / 125	16.0	219.1	139.7	275	3.0	2.6	550	14.46	AISI 304	AISI 316 TI
200 / 100	16.0	219.1	114.3	275	3.0	2.6	550	13.28	AISI 304	AISI 316 TI

Примечания:

- другие версии и размеры по запросу (например, AISI 304 / AISI 316 L)

КОНЦЕНТРИЧЕСКИЕ РЕДУКТОРЫ

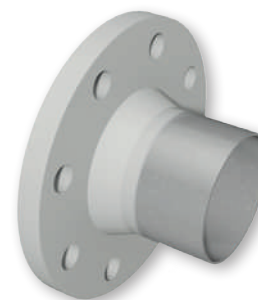
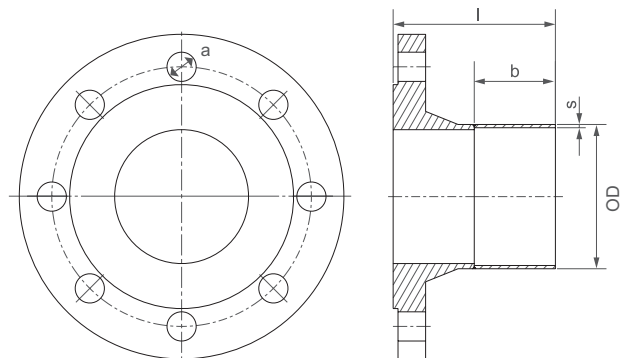
сварные DIN 2616 / EN 10253-4



DN / DN	PN [bar]	OD 1 [mm]	OD 2 [mm]	s1 [mm]	s2 [mm]	l [mm]	Weight [kg/Stk]	Материал	
								V2A	V4A
65 / 50	16.0	76.1	60.3	2.0	2.0	225	1.08	AISI 304	AISI 316 TI
65 / 40	16.0	76.1	48.3	2.0	2.0	210	1.02	AISI 304	AISI 316 TI
80 / 65	16.0	88.9	76.1	2.0	2.0	245	1.33	AISI 304	AISI 316 TI
80 / 50	16.0	88.9	60.3	2.0	2.0	225	1.34	AISI 304	AISI 316 TI
80 / 40	16.0	88.9	48.3	2.0	2.0	210	1.29	AISI 304	AISI 316 TI
100 / 80	16.0	114.3	88.9	2.0	2.0	255	2.10	AISI 304	AISI 316 TI
100 / 65	16.0	114.3	76.1	2.0	2.0	255	1.87	AISI 304	AISI 316 TI
100 / 50	16.0	114.3	60.3	2.0	2.0	235	1.93	AISI 304	AISI 316 TI
125 / 100	16.0	139.7	114.3	2.6	2.0	287	3.14	AISI 304	AISI 316 TI
125 / 80	16.0	139.7	88.9	2.6	2.0	287	2.41	AISI 304	AISI 316 TI
125 / 65	16.0	139.7	76.1	2.6	2.0	287	2.59	AISI 304	AISI 316 TI
150 / 125	16.0	168.3	139.7	2.6	2.6	315	4.09	AISI 304	AISI 316 TI
150 / 100	16.0	168.3	114.3	2.6	2.0	300	3.89	AISI 304	AISI 316 TI
150 / 80	16.0	168.3	88.9	2.6	2.0	300	3.53	AISI 304	AISI 316 TI
150 / 65	16.0	168.3	76.1	2.6	2.0	300	3.45	AISI 304	AISI 316 TI
150 / 50	16.0	168.3	60.3	2.6	2.0	300	3.38	AISI 304	AISI 316 TI
200 / 150	16.0	219.1	168.3	3.0	2.6	342	7.15	AISI 304	AISI 316 TI
200 / 125	16.0	219.1	139.7	3.0	2.6	342	7.06	AISI 304	AISI 316 TI
200 / 100	16.0	219.1	114.3	3.0	2.0	327	6.61	AISI 304	AISI 316 TI

ФЛАНЦЕВЫЙ АДАПТЕР

EN 1092-1



Диаметр	PN [бар]	Внеш. диаметр [мм]	a [мм]	b [мм]	s [мм]	l [мм]	Вес [кг/шт.]	Материал	
								V2A	V4A
32	16.0	42.4	4 x 18	60	2.6	100	2.11	AISI 321	AISI 316 TI
40	16.0	48.3	4 x 18	60	2.6	102	2.60	AISI 321	AISI 316 TI
50	16.0	60.3	4 x 18	80	3.0	125	3.32	AISI 321	AISI 316 TI
65	16.0	76.1	4 x 18	95	3.0	140	3.70	AISI 321	AISI 316 TI
80	16.0	88.9	8 x 18	95	3.2	145	4.53	AISI 321	AISI 316 TI
100	16.0	114.3	8 x 18	95	3.6	147	5.82	AISI 321	AISI 316 TI
125	16.0	139.7	8 x 18	110	4.0	165	8.21	AISI 321	AISI 316 TI
150	16.0	168.3	8 x 22	110	4.0	165	8.00	AISI 321	AISI 316 TI
200	16.0	219.1	12 x 22	150	4.0	212	12.50	AISI 321	AISI 316 TI
250	16.0	273.0	12 x 26	150	4.0	220	17.90	AISI 321	AISI 316 TI
300	16.0	323.9	12 x 26	150	4.0	228	23.40	AISI 321	AISI 316 TI

Примечания:

- дополнительные версии и размеры по запросу (например, AISI 304 / AISI 316 L)

ЗАГЛУШКИ

DIN / EN

Диаметр	PN [бар]	Внеш. диаметр [мм]	b [мм]	s [мм]	l [мм]	Вес [кг/шт.]	Материал	Материал
							V2A	V4A
15	16.0	21.3	14	2.0	50	0.06	AISI 304 L	AISI 316 TI
20	16.0	26.9	21	2.0	50	0.09	AISI 304 L	AISI 316 TI
25	16.0	33.7	23	2.0	50	0.13	AISI 304 L	AISI 316 TI
32	16.0	42.4	26	2.0	60	0.19	AISI 304 L	AISI 316 TI
40	16.0	48.3	30	2.0	60	1.48	AISI 304 L	AISI 316 TI
50	16.0	60.3	38	2.0	80	0.45	AISI 304 L	AISI 316 TI
65	16.0	76.1	43	2.0	90	0.53	AISI 304 L	AISI 316 TI
80	16.0	88.9	45	2.0	90	0.71	AISI 304 L	AISI 316 TI
100	16.0	108.0	45	2.0	90	0.93	AISI 304 L	AISI 316 TI
100	16.0	114.3	45	2.0	90	0.99	AISI 304 L	AISI 316 TI
125	16.0	139.7	48	2.6	100	1.70	AISI 304 L	AISI 316 TI
150	16.0	168.3	48	2.6	100	2.15	AISI 304 L	AISI 316 TI
200	16.0	219.1	62	3.0	140	3.75	AISI 304 L	AISI 316 TI

РЕЗЬБОВОЕ СОЕДИНЕНИЕ (внешнее)

DIN / EN

Диаметр	G [Zoll]	Внеш. диаметр [мм]	g [мм]	b [мм]	s [мм]	l [мм]	Вес [кг/шт.]	Материал	Материал
								V2A	V4A
15	½ "	21.3	13	47	2.65	60	0.07	AISI 304 L	AISI 316 TI
20	¾ "	26.9	15	45	3.25	60	0.12	AISI 304 L	AISI 316 TI
25	1 "	33.7	17	43	3.25	60	0.15	AISI 304 L	AISI 316 TI
32	1 ¼ "	42.4	19	61	3.25	80	0.21	AISI 304 L	AISI 316 TI
40	1 ½ "	48.3	19	61	3.25	80	0.33	AISI 304 L	AISI 316 TI
50	2 "	60.3	24	76	3.65	100	0.51	AISI 304 L	AISI 316 TI
65	2 ½ "	76.1	27	93	3.65	120	0.79	AISI 304 L	AISI 316 TI
80	3 "	88.9	30	95	4.05	125	1.08	AISI 304 L	AISI 316 TI
100	4 "	114.3	36	94	4.50	130	1.61	AISI 304 L	AISI 316 TI



ТРУБА ИЗ НЕРЖАВЕЮЩЕЙ СТАЛИ

сварн. EN 10217-7

Диаметр	Давление [бар]	OD [мм]	s [мм]	l [мм]	Вес		Материал	Материал
					[кг / м]	[кг / 6 м]	V2A	V4A
50	16.0	60.3	2.0	6	2.92	17.52	AISI 304	AISI 316 TI
65	16.0	76.1	2.0	6	3.71	22.26	AISI 304	AISI 316 TI
80	16.0	88.9	2.0	6	4.35	26.10	AISI 304	AISI 316 TI
100	16.0	114.3	2.0	6	5.62	33.72	AISI 304	AISI 316 TI
125	16.0	139.7	2.6	6	8.93	53.58	AISI 304	AISI 316 TI
150	16.0	168.3	2.6	6	10.79	64.74	AISI 304	AISI 316 TI
200	16.0	219.1	3.0	6	16.23	97.38	AISI 304	AISI 316 TI

Примечания:

- дополнительные версии и размеры по запросу (например, AISI 304 / AISI 316 L)



КАЧЕСТВО НАШЕЙ ПРОДУКЦИИ - ВАША ПРИБЫЛЬ

Сертификат ISO 9001:2015 был впервые получен в 1995 г., а ISO 14001 - в 2008 г. Таким образом, продукция ШТРАУБ получила официальное подтверждение качества.

ОТКАЗ ОТ ОТВЕТСТВЕННОСТИ

Информация и данные, указанные в брошюре, направлены на информирование пользователя о разновидностях продуктов STRAUB. Эта информация может содержать неточные данные и опечатки. Компания Штрауб Верке АГ оставляет за собой право на внесение дополнений и изменений, связанных с трансформированием конструкции, усовершенствованием продукции или другим причинам без предварительного извещения.

Компания Штрауб Верке АГ не несёт никакой ответственности за последствия, связанные с применением данных, диаграмм или примеров практического применения, указанных в данной брошюре, без предварительного согласования с представительством производителя.

www.straub.Su



ООО "Максиарм"
Официальный дилер Straub Werke AG в России
107241 г. Москва, Черницынский проезд д.3 стр.1
т. +7 (499) 167-13-11, (925) 226-29-37/38
info@straub.Su www.straub.Su